

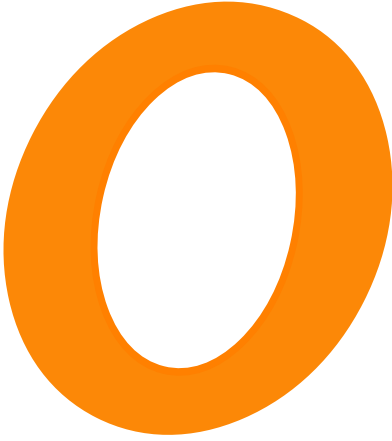
novatrack

Sun Tracking Solutions



NovaTrack® HZ 2V

GÜNEŞ & GÜCÜ TAKİP EDİN



YERYÜZÜNDEKİ EN ESNEK GÜNEŞ TAKİP SİSTEMİ

YÜKSEK GÜÇ YOĞUNLUĞU

Yüksek güç yoğunluğu aynı alanda daha fazla üretim ve fayda sağlar. NovaTrack HZ 2V eşsiz esnekliği ile uygulama sahasının her noktasını kullanma olanağı sağlar. Güç yoğunluğu maksimize edilmiş saha diğer takip sistemi üreticilerine oranla daha fazla güç sunar.

%25 EĞİME KADAR ARAZİ UYUMU

NovaFlex sabit eklem aks birleştirme, toleranslı yapısı ile doğal arazi yapısına uyum sağlar. NovaBall çelik katman destekli plastik yataklı küresel mafsal teknolojimiz ile %25 kuzey-güney doğrultusundaki eğimli araziye uyum sağlayarak, uzun yıllar boyu bakım gerektirmeden hizmet verir.

ULTRASONİK RÜZGAR HIZ & YÖN, KAR, SICAKLIK SENSÖRLERİ

Rüzgar hız ve yön sensörleri ile donatılmış kontrol sistemi ayarlanabilir eşik hız değerinden sonra güneş panellerini rüzgar yönüne doğru hafif eğimde tutarak, kontrolsüz rezonans olasılığını en aza indirir. Panellerin hafif eğimli durması, hortum vb. durumlarda hava direncini azaltarak ekstra koruma sağlar.

Rüzgar yön ve titreşim sensörü ile, dolu yağışı sırasında panelleri uygun pozisyona alarak dolu hasarlarına karşı maksimum koruma sağlar. Sıcaklık kontrollü kar sensörü, donmuş kar kütelleri kontrollü bir şekilde düşürülür.

HASSAS GÜÇ TAKİBİ

String güç çıkış verilerini kullanan NovaTrack algoritması, maksimum güç pozisyonunu belirler, mümkün olan en yüksek verimi sağlar. Veri iletiminde aksama olması durumunda, sırasıyla radyasyon sensörleri ve gerçek zamanlı GPS verileri üzerinden takibe devam eder.

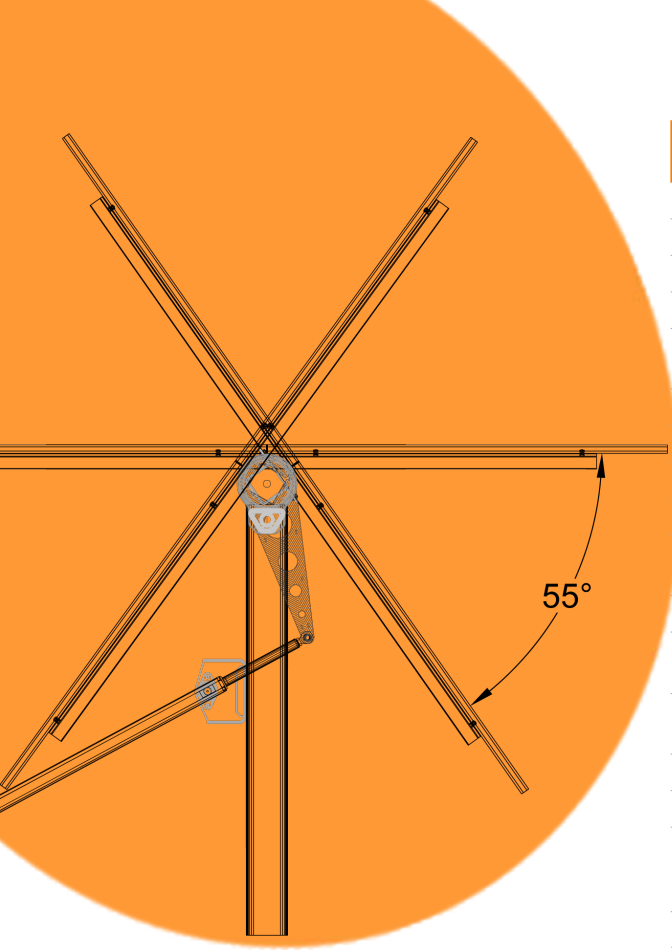
İNTENOVA ENERJİ LTD.

Seymen Mah. D-130 K.Yolu
No:59B Başiskele KOCAELİ
41090 TÜRKİYE

+90 262 3423321
+90 533 7749148

track@intenowa.com

www.intenowa.com/novatrack



NovaTrack® HZ 2v

MALİYET - KAZANÇ

NovaTrack mümkün olan en az maliyet artışı ile birlikte yüksek performans kazancı sunar.

Arazi adaptasyon toleransı ve sağlam yapısı ile verimli bir çalışma sağlar. Yatırımlarınızı rüzgar kontrollü yönetim sistemi ile korur. Güç yoğunluğunun yanında, %100'e yakın çalışma süresi ve güvenilirliği ile yatırımlarınıza değer katar.

SAĞLAM VE ESNEK TASARIM

NovaTrack yenilikçi-esnek dizayna sahiptir.

Hareketli parçaların azlığı, dağıtılmış kontrol üniteleri saha üzerinde tam hakimiyet sağlar. Yüksek mukavemetli aşınmaz küresel parçaları ile takip sisteminin uzun ömürlü ve güvenli olmasını sağlar.

MEKANİK	ÖZELLİKLER
Takip Tipi	Tek eksen yatay takip
Aktüatör başına güç kW	22 kW DC Panel gücü (310Wp kristal silikon, 60Hücreli)
Dizi Gerilimi	Azami1,500V DC
Azami Birleşik Aks Uzunluğu	96 metre
Azami Sıra Boyutu	144 kristal silikon panel, cam-cam, ve çift yüzlü panel
Sürücü Tipi	Lineer Aktüatör, Tork kolu
Aktüatör Tipi	2.2mm/sn, 12000N, 24V DC, 6A Maks.
1 MW DC Güç için Aktüatör sayısı	46 ve daha az
Doğu-Batı / Kuzey-Güney Boyutlar	Sahaya / panel tipine göre değişken
Sıra Yüksekliği	2.00 m standart, ayarlanabilir 1.75 m minimum yerden yükseklik
Zemin Kapama Oranı (GCR)	Talebe göre değişken, tipik 30-50%
Arazi Uyumu	K-G toleransı: 0° - 15° standart dağıtılmış sürücü
Desteklenen Paneller	Mevcut ticari modeller, 60-72 hücreli, çerçevesiz kristal silikon, ince film ve çift taraflı
Takip Aralığı Açısı	± 55° standart
Çalışma Koşulları Sıcaklığı	(-35°C to 65°C)
Panel Konfigürasyonu	Tekli(1V) or Çiftli(2V) dikey, çift taraflı dahil.2li yada 3lü in yatay (çerçevesiz - çerçevesiz).
Panel Sabitleme	4 lü civata, kelepçe..
Dolu & Kar Koruması	Titreşim + rüzgar yön sensörü ile dolu algılanır. Paneller dolu yönüne karşı düz pozisyona alınarak korunma sağlanır.
Malzemeler	HDG çelik ve alüminyum yapısal elemanlar
Rüzgar Dayanımı (IBC 2012)	120 km/s, 3-saniye boyunca
Aşırı Rüzgar Koruması	Hakim rüzgar yönüne doğru hafif eğimli pozisyon

ELECTRONİK KONTROL ÖZELLİKLERİ	
Güneş Takip Metodu	GPS girişi, Radyasyon sensörü, Dizi güç çıkışı
Elektronik Kontrol Ünitesi	MCU Mikroişlemci tabanlı merkezi kontrolör
Haberleşme	MODBUS - Ethernet
Gece modu koruma	Evet
Takip Hassasiyeti	± 0.05° standart, balans ayarı
Backtracking Gölgeleme	Evet, arazi uyumlu gölge önleme

KURULUM, OPERASYON & BAKIM	
Onaylı Statik Proje Hesaplar ve Çizimler	Var
Yerinde Sistem Devreye Alma & Eğitim	Var
Bağlantı Tipi	Kaynaksız, civatalı bağlantılar
Sahada Özel imalat	Hayır
Kuru Rulmanlar ve Mafsallı Aktarma Organları	Yağlama Gerektirmez
Planlanlı Bakım	Gerekli Değil
Panel Temizleme Yöntemleri	Robotik, Traktör, El İle

GENEL	
Yıllık Enerji Tüketimi (kWh her 1 MW için)	1400 kWh herbir MW - Yıl
Her 1 MW için gerekli alan	Yaklaşık 22 dekar - MW %33 Kapama oranı, (tasarım ve araziye göre değişken)
Sabit Sisteme Göre Enerji Kazancı	20%+ ile % 30 arası, konuma göre değişken
Garanti Süresi	10 yıl yapısal, 5 yıl sürücü & kontrol bileşenleri

NovaTrack® HZ 2v

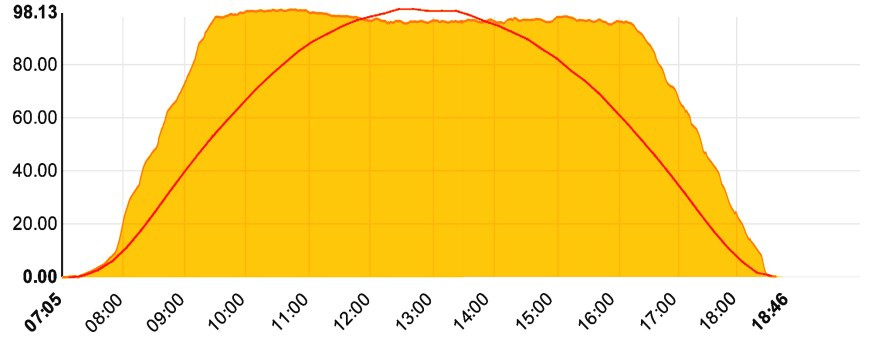
NovaTrack, powertrack teknolojisi ile GES tesisinizden maksimum enerji eldesini garanti eder.

Powetrack özelliği Ingecon Sun invertörleri ile birlikte desteklenmektedir. Powertrack donanım kiti ile birlikte her türlü fotovoltaik kurulumlardan maksimum güç takibi mümkün olacaktır.

PAC %

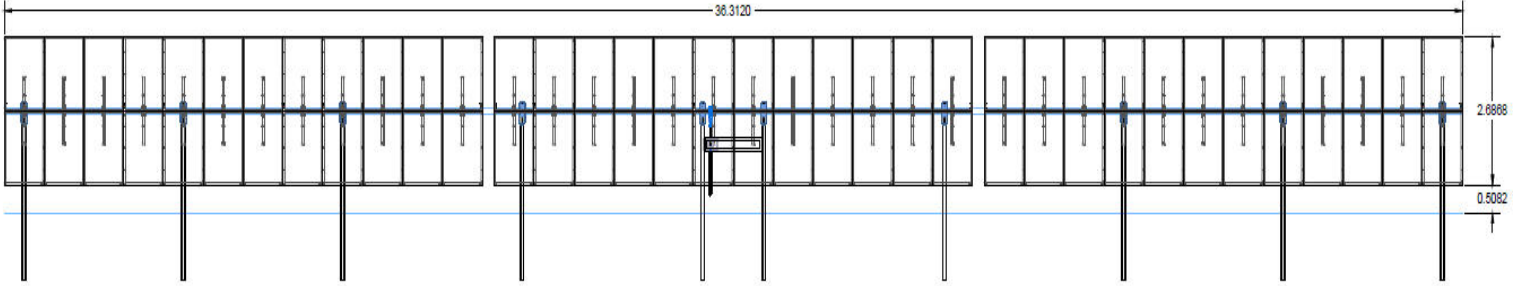
< 06/10/2018 >

24h 30d



Güneşli Bir Gün Üretim Grafiği

NovaTrack ve sabit açılı sistem referans sahalar aynı bölgededir



NovaTrack HZ2V Kazık temel, Açı @ 55°



İNTENOVA ENERJİ Etk. Elektr. San. Tic. Ltd. Şti.

Seymen Mah. D-130 K.Yolu No:59B Başiskele KOCAELİ
TÜRKİYE 41090
+90 262 3423321
+90 533 7749148

track@intenowa.com

www.intenowa.com/novatrack

NOVATRACK ESNEK MİMARİ TASARIM

Bağımsız linear aktüatör sürücülerle tasarlanmış kontrol tasarımı ile aks uzunluğu 96m ye kadar uzatılabilir.

Yük kontrollü senkronize aks sürücü çıkışları ile 2 kat artırılmış aks uzunluğu mümkündür.

Yük balansı sağlayan damperler aks sürücü motorlarını daima hafif yükte çalıştırır.

Bu özellik sayesinde aks sürücü lineer aktüatörler uzun yıllar boyu bakım gerektirmeden hizmet verir.

novatrack

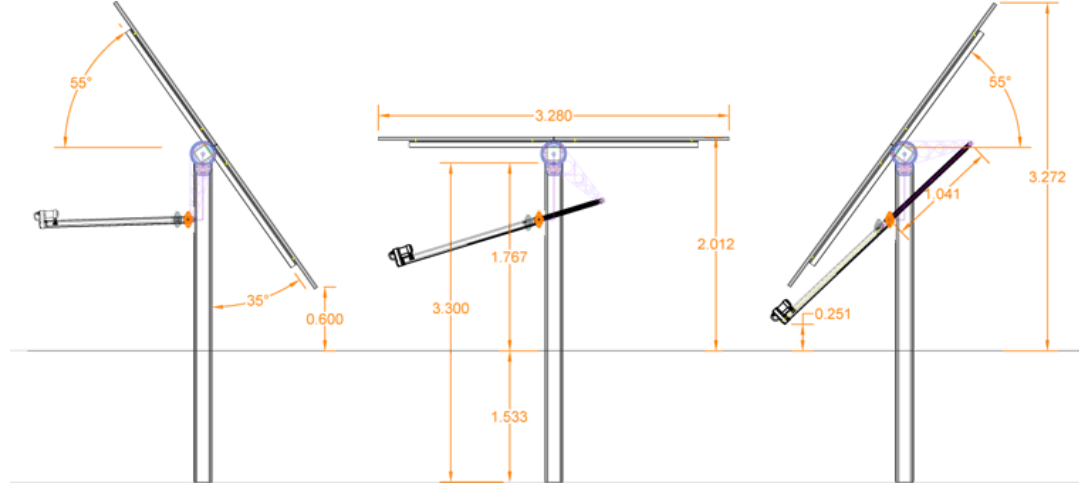
Sun Tracking Solutions

NovaTrack® HZ 2v

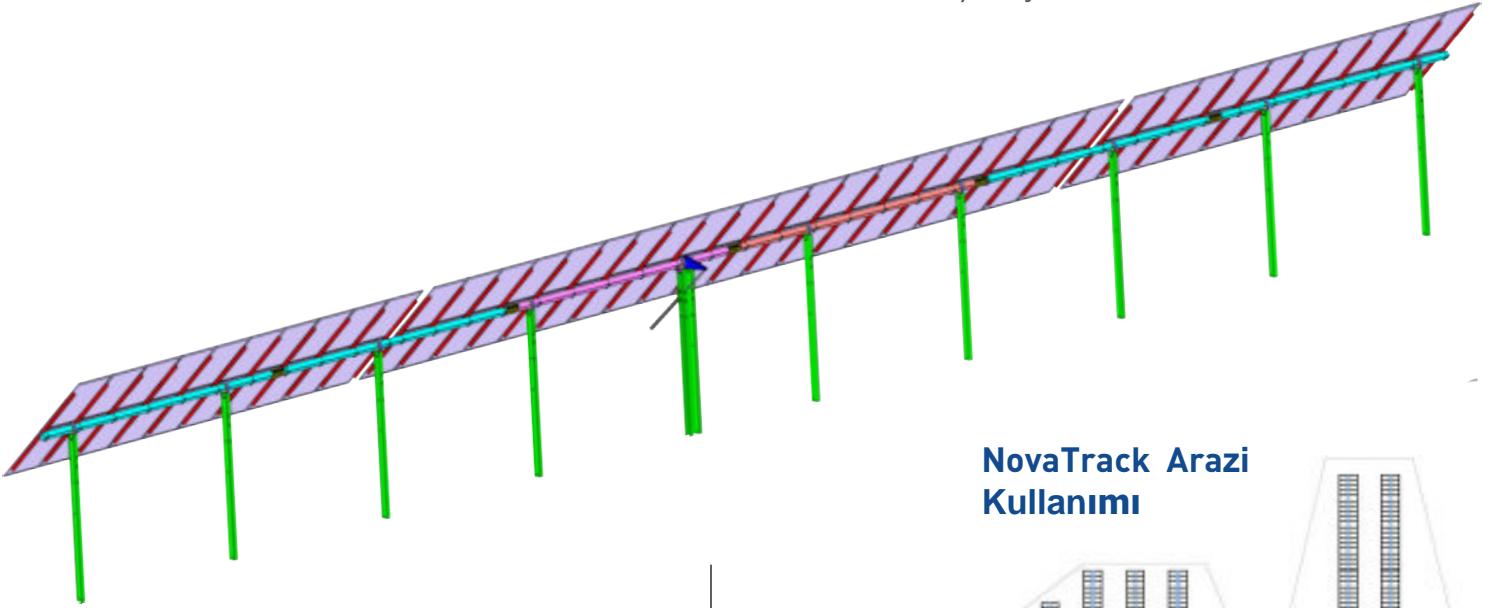
NovaTrack, NovaTrack, esnek aks uzunluğu ve bağımsız kontrol yapısı ile mevcut arazinin en ücra köşelerine kadar yerleşim planına olanak sağlar.

Daha verimli GES planı için simetrik arazi yapısı gerektirmemektedir.

Çift sürücülü motor kontrolü ile aks boyu 96m ye kadar uzatılabilir. Aks kenarlarına yerleştirilmiş aktüatörler ile rüzgar rezonans etkisini minimuma indirir.



Kazık Temel Rotasyon Açılı - Yan Görünüm



NovaTrack Arazi Kullanımı



İNTENOVA ENERJİ Etk. Elektr. San. Tic. Ltd. Şti.

Seymen Mah. D-130 K.Yolu No:59B Başiskele KOCAELİ
TÜRKİYE 41090
+90 262 3423321
+90 533 7749148

track@intenowa.com

www.intenowa.com/novatrack